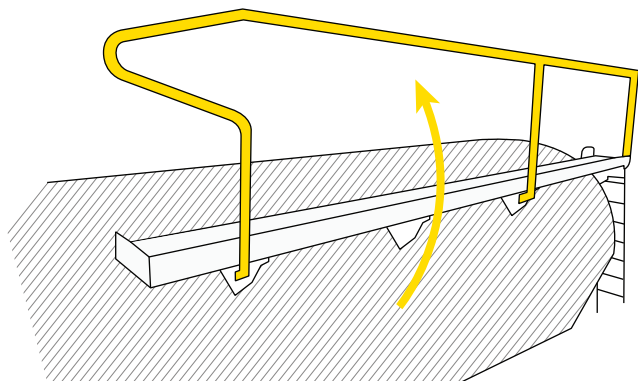


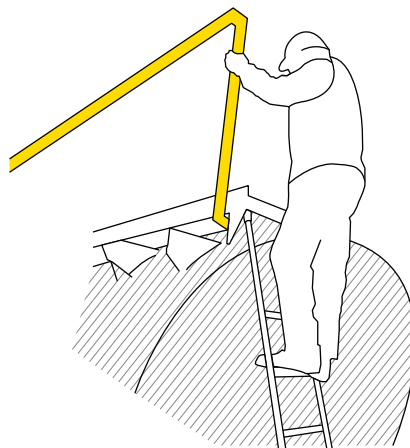
# Инструкция безопасной отгрузки продукции в цементовоз

① Поднимите перила на цистерне цементовоза



Запрещается взбираться на цистерну цементовоза, если перила неисправны либо отсутствуют

② Обязательно держитесь за перила при подъёме на цистерну

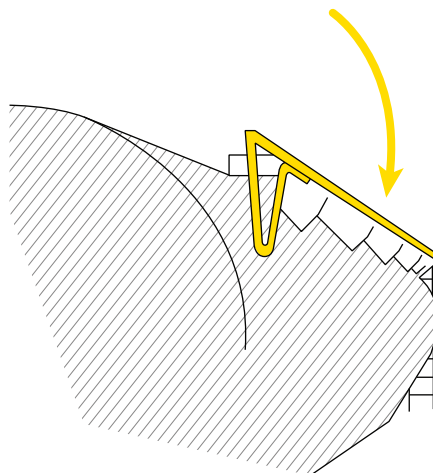


③ Открывать и закрывать люки следует только на участке отгрузки. По окончании отгрузки герметично закройте люки

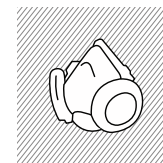


Движение с открытыми люками запрещено

④ После окончания отгрузки опустите перила



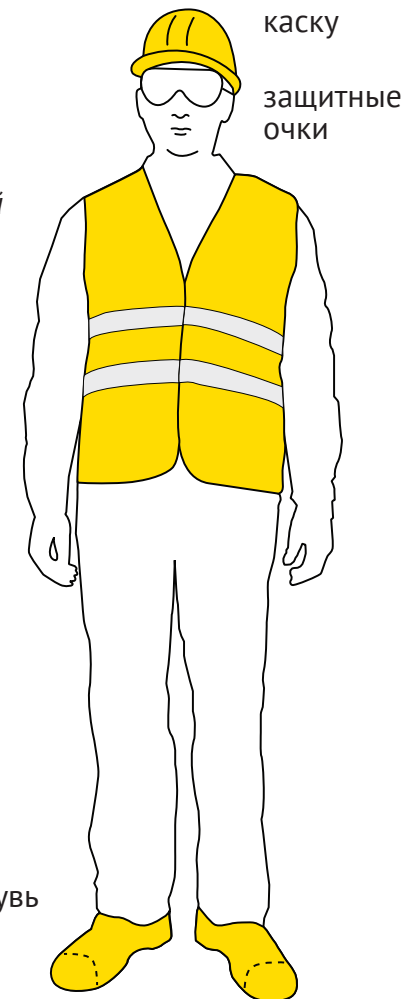
Вне автомобиля необходимо надевать:



респиратор  
(в запылённой зоне)

яркий жилет со светоотражающими вставками

защитную обувь со стальным носком



каска

защитные очки